

TELEFUNKEN

Service Information



HiFi-Lautsprecher-Boxen

- TLX 1 professional
- TLX 2 professional
- TLX 2/4 professional
- TLX 3 professional

Druck-Nr. 319 406 905

Stromlaufpläne – Ersatzteile

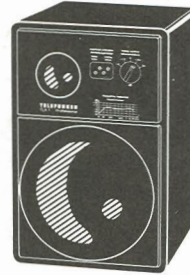
Schematic Diagram – Spare parts

Schéma – Pièces détachées

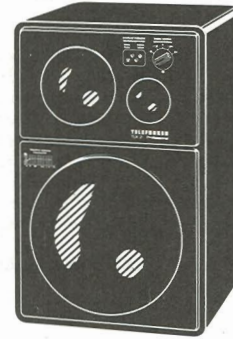
TLX 1 professional
E-Nr. 306 924 176 schwarz, ohne Bespannstoffträger
E-Nr. 306 924 500 schwarz, mit Bespannstoffträger

TLX 2 professional
E-Nr. 306 924 182 schwarz, 8 Ohm Impedanz,
 ohne Bespannstoffträger
E-Nr. 306 924 501 schwarz, 8 Ohm Impedanz,
 mit Bespannstoffträger
E-Nr. 306 924 511 schwarz, 4 Ohm Impedanz,
 mit Bespannstoffträger

TLX 3 professional
E-Nr. 306 924 182 schwarz



TLX 1 professional



TLX 2 professional



TLX 3 professional

Technische Daten

Technical data

Caractéristiques techniques

	TLX 1	TLX 2 – TLX 2/4	TLX 3
Nenn-/Musik-Belastbarkeit Nominal-/effective rating Charge nominale et effective	50/75 W	70/120 W	120/200 W
Übertragungsbereich Band width Bande passante	40–25.000 Hz	30–25.000 Hz	22–25.000 Hz
Nenn-Scheinwiderstand Impedance Impédance	4 Ω	TLX 2 = 8 Ω TLX 2/4 = 4 Ω	8 Ω
LED-Übertragungs-Anzeige für LED overload indicator for Indicateurs à LED pour	Tiefton- und Hochton-Bereich woofer and dome speaker haut-parleurs de graves et aigues	Tiefton- und Hochton-Bereich woofer and dome speaker haut-parleurs de graves et aigues	Tiefton- und Hochton-Bereich woofer and dome speaker haut-parleurs de graves et aigues
Pegel-Einsteller in definierten dB-Schritten für Level control in dB steps for Contrôle du niveau en dB pour	Hochton-Bereich treble range bande des fréquences hautes	Hochton-Bereich treble range bande des fréquences hautes	Mittel- und Hochton-Bereich medium and treble range bandes de fréquences moyennes et hautes
Anzahl der Systeme Number of speakers Nombre des haut-parleurs	2	3	4
Brutto-Volumen Volume Volume brut	16,1 l 16.1 liters 16,1 l	30,6 l 30.6 liters 30,6 l	51,7 l 51.7 liters 51,7 l
Abmessungen B/H/T Dimensions Dimensions l/h/p	230 x 357 x 201 mm	292 x 451 x 237 mm	354 x 545 x 275 mm
Abnehmbarer Bespannstoff-Träger Removable front Façade	empfohlenes Zubehör (im Fachhandel erhältlich)* Recommend accessory available in the trade* accessoire recommandé disponible en commerce*	empfohlenes Zubehör (im Fachhandel erhältlich)** Recommend accessory available in the trade** accessoire recommandé disponible en commerce**	empfohlenes Zubehör (im Fachhandel erhältlich)*** Recommend accessory available in the trade*** accessoire recommandé disponible en commerce***
Fußgestell Stand Pied	–	–	im Lieferumfang comes with the speakers livré avec

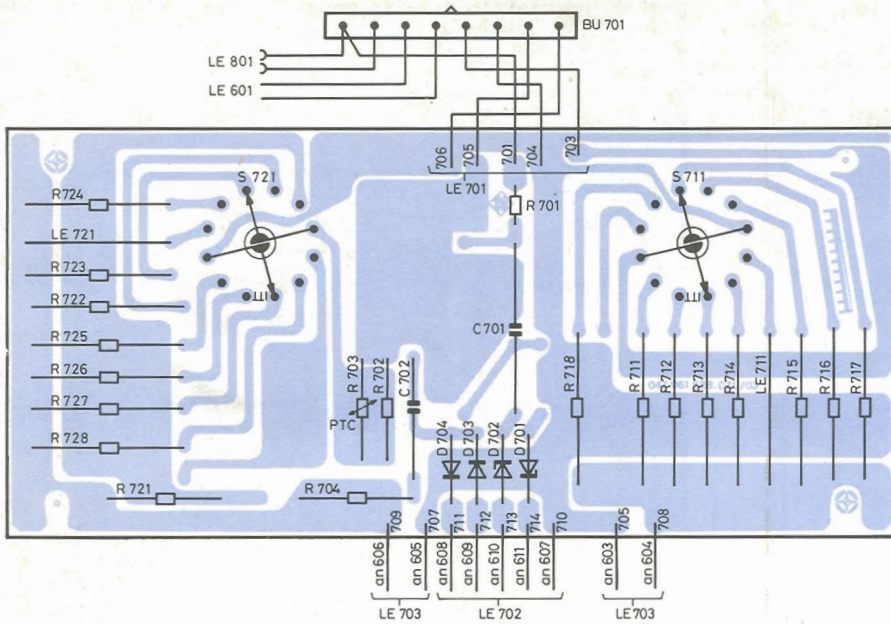
* E-Nr./E-Nr./No de commande 308088613

** E-Nr./E-Nr./No de commande 308088614

*** E-Nr./E-Nr./No de commande 308088615

Position	Pgr.	Best.-No.	Bezeichnung	Item	Description
TLX 1 professional					
1	W	309 798 134	Gehäuse, vollst. schwarz	cabinet, compl. black	boîtier, compl. noir
2	J	309 734 914	Abdeckgitter für Tieftonlautsprecher	cover grate for woofer	grille pour HP graves
3		309 734 917	Abdeckgitter 62 mm ø	cover grate	grille
4	J	309 833 386	Abdeckrahmen, lackiert	cover frame, varnished	cadre de grille, vernis
5	K*	309 900 224	Aufhänger	suspension	suspension
6		309 833 436	Bespannstoffträger	cover for cabinet	cache pour boîtier
7	I	309 696 904	Lautsprecherleitung mit Durchführung und Stecker	loudspeaker cable, compl.	câble HP, compl.
8	N*	309 952 916	Buchse für Gitterhalterung	socket for grate support	douille pour support de grille
9	A	309 802 099	Drehknopf, vollst.	control knob, compl.	bouton variable, compl.
10	W	309 367 924	Kalotten-Kombination	spherical combination	combinaison de calottes
BS 801	Z	309 367 925	Kalottenbaustein, kpl.	spherical unit, compl.	bloc calotte, compl.
C 701	B	309 411 636	AL-Elko 10 µF/15 V is.	AL-Elko 10 µF/15 V is.	AL-Elko 10 µF/15 V is.
C 801	G	309 412 669	AL-Elko 27 µF/40 V	AL-Elko 27 µF/40 V	AL-Elko 27 µF/40 V
C 802	D	309 411 707	AL-Elko 10 µF/23 V	AL-Elko 10 µF/23 V	AL-Elko 10 µF/23 V
D 701/702	B	309 325 713	Diode BZY 85 C 12	Diode BZY 85 C 12	Diode BZY 85 C 12
D 703/704	A	339 525 007	Diode BZ 102/O V 7	Diode BZ 102/O V 7	Diode BZ 102/O V 7
L 801		309 252 933	Filterdrossel	filter choke	self filtre
L 802	D	309 252 904	Filterdrossel	filter choke	self filtre
LA 801-804	V*	309 327 042	Leuchtdiode CQY, rot	luminescent diode, red	diode lumineuse, rouge
LP 801		309 659 117	Leiterplatte, bestückt für Kalotten-Baustein	PCB, compl. for spherical unit	circuit imprimé, monté, pour bloc calotte
LT 801	P	309 701 967	Tieftonlautsprecher 4 Ohm/40 W	bass loudspeaker	haut-parleur, graves
R 702		309 556 985	Drahtwiderstand 27 Ohm/4 W	wire resistor	résistance bobinée
R 705	T*	309 556 201	Drahtwiderstand 1,5 Ohm/2 W	wire resistor	résistance bobinée
R 706	V*	309 556 202	Drahtwiderstand 1,8 Ohm/4 W	wire resistor	résistance bobinée
R 707	V*	309 556 203	Drahtwiderstand 2,2 Ohm/4 W	wire resistor	résistance bobinée
R 714	N*	309 560 943	PTC-Widerstand 1 Ohm	PTC resistor	résistance PTC
S 701		309 639 984	Stufendreheschalter, 12polig	rotary switch, 12 poles	commutateur rotatif à 12 pôles
TLX 2 professional					
1	Y	309 798 133	Gehäuse, vollst.	cabinet, compl.	boîtier, compl.
2	J	309 734 913	Abdeckgitter für Tieftonlautsprecher	cover grate for woofer	grille pour HP graves
3		309 734 915	Abdeckgitter 111,5 mm ø	cover grate	grille
4		309 734 917	Abdeckgitter 62 mm ø	cover grate	grille
5	K*	309 900 224	Aufhänger	suspension	suspension
6	J	309 696 906	Lautsprecherleitung mit Stecker und Durchführung	loudspeaker cable, compl.	câble haut-parleur, compl.
7	N*	309 952 916	Buchse für Gitterhalterung	socket for grate support	douille pour support de grille
8	A	309 802 099	Drehknopf, vollst.	control knob, compl.	bouton variable, compl.
9	J	309 833 385	Lautsprecherrahmen, lackiert	loudspeaker frame, varnished	cadre HP, vernis
10	P	309 833 437	Bespannstoffträger	cover for cabinet	cache pour boîtier
BS 601	V	309 659 116	Leiterplatte, vollst. für Kalottenbaustein	PCB, compl. for spherical unit	circuit imprimé
BS 602	Z	309 367 922	Kalotten-Lautsprecherkombination	spherical loudspeaker combination	combinaison de HP à calotte
BS 801	X	309 249 144	Weiche, vollst.	combiner, compl.	filtre d'aiguillage, compl.
BS 802	Z	309 367 923	Kalottenbaustein	spherical unit	bloc calotte
C 701	B	309 411 636	Elko 10 µF/15 V	Elko 10 µF/15 V	Elko 10 µF/15 V
C 801	D	309 411 709	AL-Elko 10 µF/23 V	AL-Elko 10 µF/23 V	AL-Elko 10 µF/23 V
C 805	E	309 411 682	AL-Elko 12,5 µF/70 V AC	AL-Elko 12,5 µF/70 V AC	AL-Elko 12,5 µF/70 V AC
D 701/702	A	309 325 047	Diode BZY 85 C 18	Diode BZY 85 C 18	Diode BZY 85 C 18
D 703/704	A	309 325 944	Diode BZ 102/2 V 1	Diode BZ 102/2 V 1	Diode BZ 102/2 V 1
L 801	L	309 252 931	Filterdrossel	filter choke	seld filtre
L 802	C	309 252 921	Filterdrossel	filter choke	seld filtre
L 803		309 252 932	Filterdrossel	filter choke	self filtre
L 804	D	309 252 908	Filterdrossel	filter choke	self filtre
LA 601/604	A	309 327 040	Leuchtdiode CQY 40, rot	luminescent diode, red	diode lumineuse, rouge
LT 801	W	309 701 966	Tieftonlautsprecher 8 Ohm/60 W	bass loudspeaker	haut-parleur, graves
R 702	U*	309 556 985	Drahtwiderstand 27 Ohm/4 W	wire resistor	résistance bobinée
R 703		309 560 942	PTC-Widerstand 0,8 Ohm/18 W	PTC resistor	résistance PTC
S 701		309 639 984	Stufendreheschalter, 12polig	rotary switch, 12 poles	commutateur rotatif à 12 étages
TLX 2/4 professional					
1		309 798 145	Gehäuse, schwarz	cabinet, black	boîtier, noir
2		309 833 469	Bespannstoffträger, vollst.	cover for box (cloth)	cache pour boîtier
3	J	309 833 385	Lautsprecherrahmen, lackiert	loudspeaker frame, varnished	cadre HP, vernis
4	J	309 734 913	Abdeckgitter für Tieftonlautsprecher	cover grate for bass loudspeaker	grille pour haut-parleur, graves
5	F	309 734 915	Abdeckgitter 111,5 mm ø	cover grate	grille
6	A	309 734 917	Abdeckgitter 62 mm ø	cover grate	grille
7	A	309 802 099	Drehknopf	control knob	bouton de contrôle
8	N*	309 952 916	Buchse für Bespannstoffträger	socket for cover support	prise pour cache
9	J	309 696 906	Lautsprecherleitung	loudspeaker cable	câble HP
BS 601		309 659 121	Leiterplatte für Kalottenbaustein	PCB, compl. for spherical unit	circuit imprimé pour bloc calotte
BS 602		309 367 930	Kalottenkombination	spherical loudspeaker combination	combinaison de calotte
BS 801		309 249 159	Weiche, kpl.	combiner, compl.	filtre, compl.
BS 802		309 367 931	Kalottenbaustein, vollst.	spherical loudspeaker unit, compl.	bloc calotte, compl.
C 701	B	309 411 636	AL-Elko 10 µF/15%/15 V AC	AL-Elko 10 µF/15%/15 V AC	AL-Elko 10 µF/15%/15 V AC
C 801	H	309 411 708	AL-Elko 22 µF/15%/35 V AC	AL-Elko 22 µF/15%/35 V AC	AL-Elko 22 µF/15%/35 V AC
C 805	G	309 412 669	AL-Elko 27 µF/15%/40 V	AL-Elko 27 µF/15%/40 V	AL-Elko 27 µF/15%/40 V
D 701/702	A	309 325 031	Diode BZY 85 C 15	Diode BZY 85 C 15	Diode BZY 85 C 15
D 703/704		339 525 009	Diode BZ 102/1 V 4	Diode BZ 102/1 V 4	Diode BZ 102/1 V 4
D 705/706	R*	309 325 927	Diode 1 N 4148	Diode 1 N 4148	Diode 1 N 4148
L 801	K	309 252 920	Drossel EI 54	choke	self
L 802	F	309 252 912	Filterdrossel	filter choke	self filtre
L 803	H	309 252 927	Drosselspule	choke coil	bobine self
L 804	C	309 252 917	Filter	filter	filtre
LA 601-604	V*	309 327 042	Leuchtdiode CQY, rot	luminescent diode, red	diode lumineuse, rouge
LT 801		309 701 974	Tieftonlautsprecher 4 Ohm/70 W	bass loudspeaker	haut-parleur, graves
R 702	U*	309 556 985	Drahtwiderstand 27 Ohm/5%/4 W	wire resistor	résistance bobinée
R 703		309 560 944	PTC-Widerstand 0,6/80 C/12 V	PTC-resistor	résistance PTC
R 712	T*	309 556 201	Drahtwiderstand 1,5 Ohm/5%/2 W	wire resistor	résistance bobinée
R 714		309 556 210	Drahtwiderstand 0,68 Ohm/5%/2 W	wire resistor	résistance bobinée
R 801		309 556 211	Drahtwiderstand 2,2 Ohm/10%/9 W	wire resistor	résistance bobinée
R 803	V*	309 556 169	Drahtwiderstand 3,3 Ohm/10%/5 W	wire resistor	résistance bobinée
S 701	M	309 639 984	Stufendreheschalter, 12polig	rotary switch, 12 poles	commutateur rotatif, 12 pôles

TLX 3 professional (BS 601)



Ersatzteilliste TLX 3 · Spare parts list TLX 3 · Liste de pièces de rechange TLX 3

Position	Pgr.	Best.-No.	Bezeichnung	Item	Description
1	Y	309 798 132	Gehäuse, vollst.	cabinet, compl.	boîtier, compl.
2	K	309 734 912	Abdeckgitter für Tieftonlautsprecher	cover grate for woofer	grille HP pour graves
3		309 734 915	Abdeckgitter 111,5 mm ø	cover grate	grille
4		309 734 916	Abdeckgitter 74,5 mm ø	cover grate	grille
5		309 734 917	Abdeckgitter 62 mm ø	cover grate	grille
6	F	309 900 125	Kabelhalterung, vollst.	cable support, compl.	support de câble, compl.
7	J	309 696 906	Lautsprecherleitung mit Stecker und Durchführung	loudspeaker cable, compl.	câble HP, compl.
8	N*	309 952 916	Buchse für Gitterhalterung	socket for grate support	douille pour support de grille
9	A	309 802 099	Drehknopf, vollst.	control knob, compl.	bouton variable, compl.
10	K	309 833 384	Lautsprecherrahmen, lackiert	loudspeaker frame, varnished	cadre HP, vernis
11	R	309 833 438	Bespannstoffträger	cover for cabinet	cache pour boîtier
12	T	309 770 931	Lautsprecherfuß	loudspeaker foot	ped pour haut-parleur
BS 601	Y	309 659 115	Leiterplatte, bestückt für Kalottenbaustein	PCB, compl. for spherical unit	circuit imprimée, monté pour bloc calotte
BS 602	Z	309 367 921	Kalottenkombination	spherical combination	combinaison de calottes
BS 801	Y	309 249 143	Weiche, vollst.	combiner, compl.	filtre d'aiguillage, compl.
BS 802	Z	309 367 920	Kalottenbaustein, vollst.	spherical unit, compl.	bloc calotte, compl.
C 701	D	309 411 707	Al-Elko 10 µF/23 V	AL-Elko 10 µF/23 V	AL-Elko 10 µF/23 V
C 801	H	309 412 677	AL-Elko 47 µF/35 V	AL-Elko 47 µF/35 V	AL-Elko 47 µF/35 V
C 802	H	309 411 708	AL-Elko 22 µF/3 V	AL-Elko 22 µF/3 V	AL-Elko 22 µF/3 V
D 701/702	A	309 325 969	Diode BZY 85 C 24	Diode BZY 85 C 24	Diode BZY 85 C 24
D 703/704	A	339 525 009	Diode BZ 102/1 V 4	Diode BZ 102/1 V 4	Diode BZ 102/1 V 4
L 801	N	309 252 930	Filterdrossel	filter choke	self filtre
L 802	G	309 252 922	Filterdrossel	filter choke	self filtre
L 803/804	F	309 259 928	Filterdrossel	filter choke	self filtre
L 805	C	309 252 910	Filterdrossel	filter choke	self filtre
LA 601-604	A	309 327 040	Leuchtdiode CQY 40, rot	luminescent diode, red	diode lumineuse, rouge
LT 801	Y	309 701 965	Tieftonlautsprecher 8 Ohm	bass loudspeaker	haut-parleur, graves
R 702	U*	309 556 985	Drahtwiderstand 27 Ohm/4 W	wire resistor	résistance bobinée
R 703	G	309 560 941	PTC-Widerstand 0,8 Ohm/18 V	PTC resistor	résistance PTC
R 711	T*	309 556 194	Drahtwiderstand 3,3 Ohm/2 W	wire resistor	résistance bobinée
R 712	T*	309 556 195	Drahtwiderstand 2,7 Ohm/2 W	wire resistor	résistance bobinée
R 801	U*	309 556 196	Drahtwiderstand 1,5 Ohm/4 W	wire resistor	résistance bobinée
R 802	C	309 556 197	Drahtwiderstand 3,3 Ohm/17 W	wire resistor	résistance bobinée
R 803	U*	309 556 198	Drahtwiderstand 5,6 Ohm/4 W	wire resistor	résistance bobinée
R 805	U*	309 556 199	Drahtwiderstand 2,7 Ohm/4 W	wire resistor	résistance bobinée
S 711/721	M	309 639 984	Stufendreheschalter, 12polig	rotary switch, 12 poles	commutateur variable à 12 étages

Wichtig: Bei Ersatzteilbestellungen bitte **unbedingt** die neunstellige **Ersatzteilnummer** angeben!

N. B. When demanding Spare Parts it is **absolutely necessary** to quote the nine digit **Part Number**.

Important: Lors d'une commande de pièces de rechange, prière de renseigner le numéro de la pièce.

Änderungen vorbehalten
Subject to modifications
Modifications réservés

TELEFUNKEN

Fernseh und Rundfunk GmbH

Dokumentation

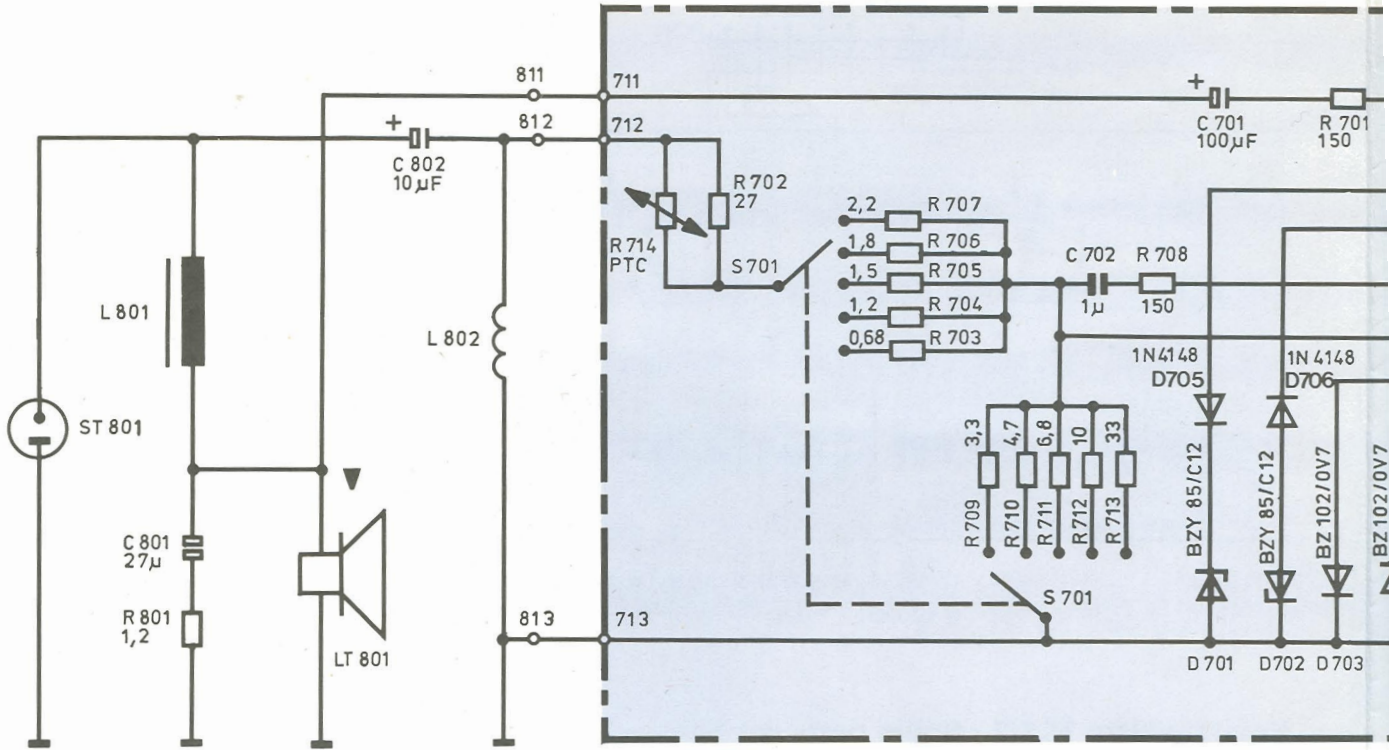
Tillystraße 25

3000 Hannover 91

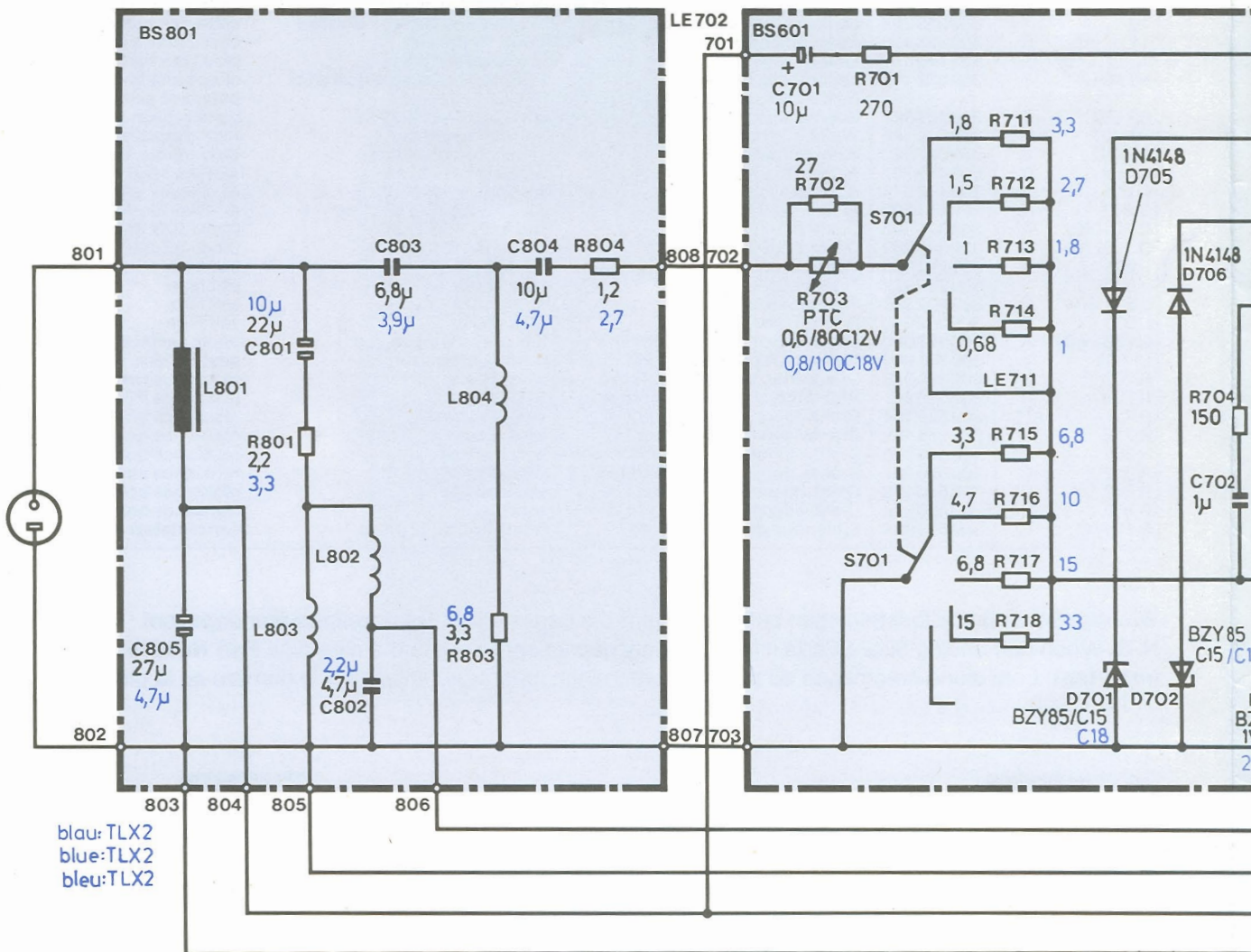
W. GERMANY

Printed in the Federal Republik of Germany

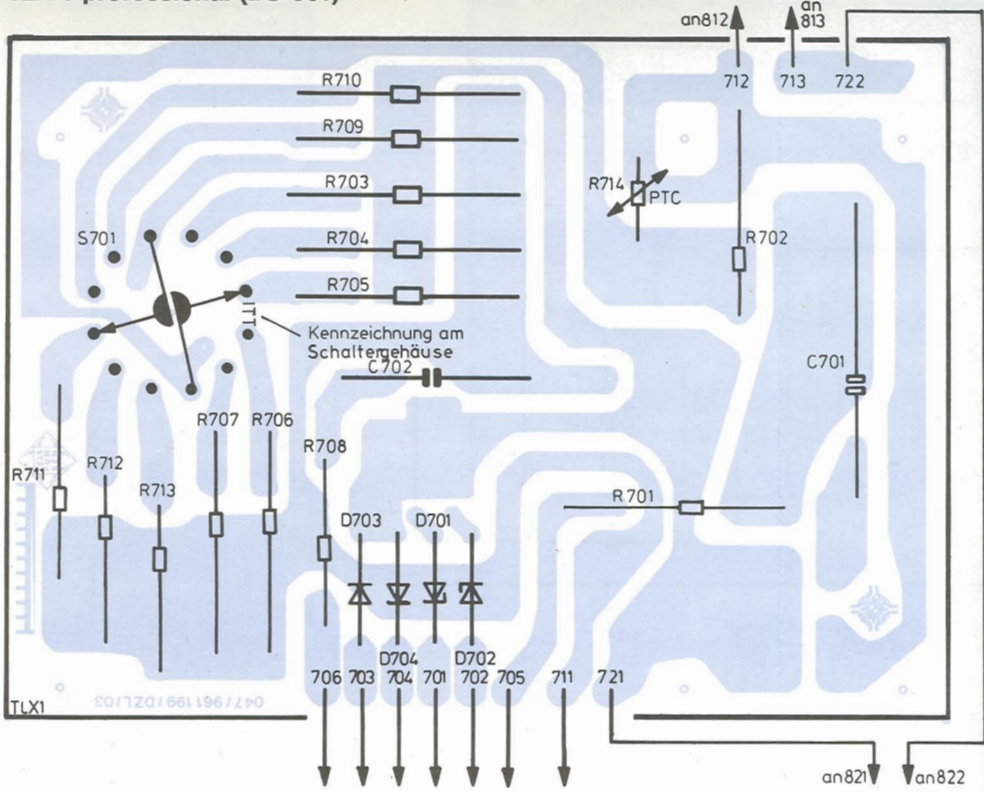
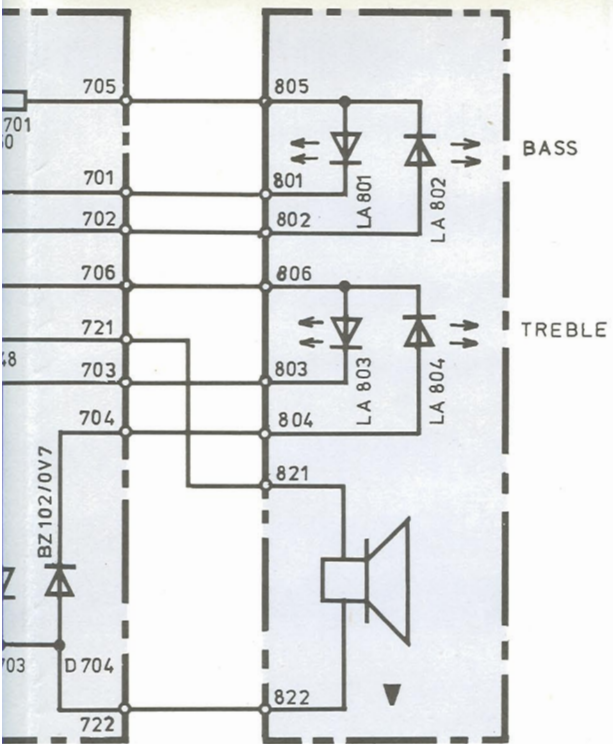
TLX 1 professional



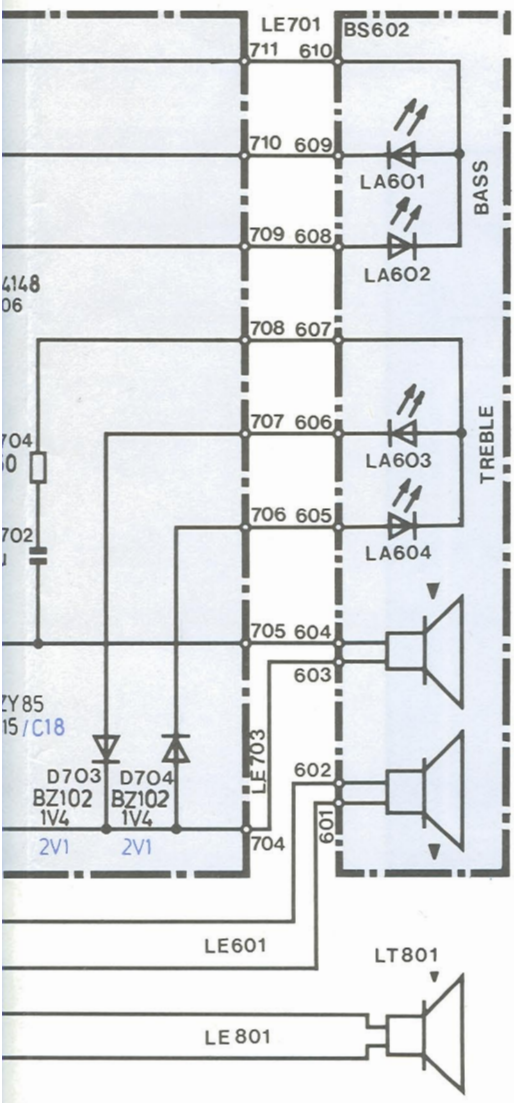
TLX 2 professional/TLX 2/4 professional



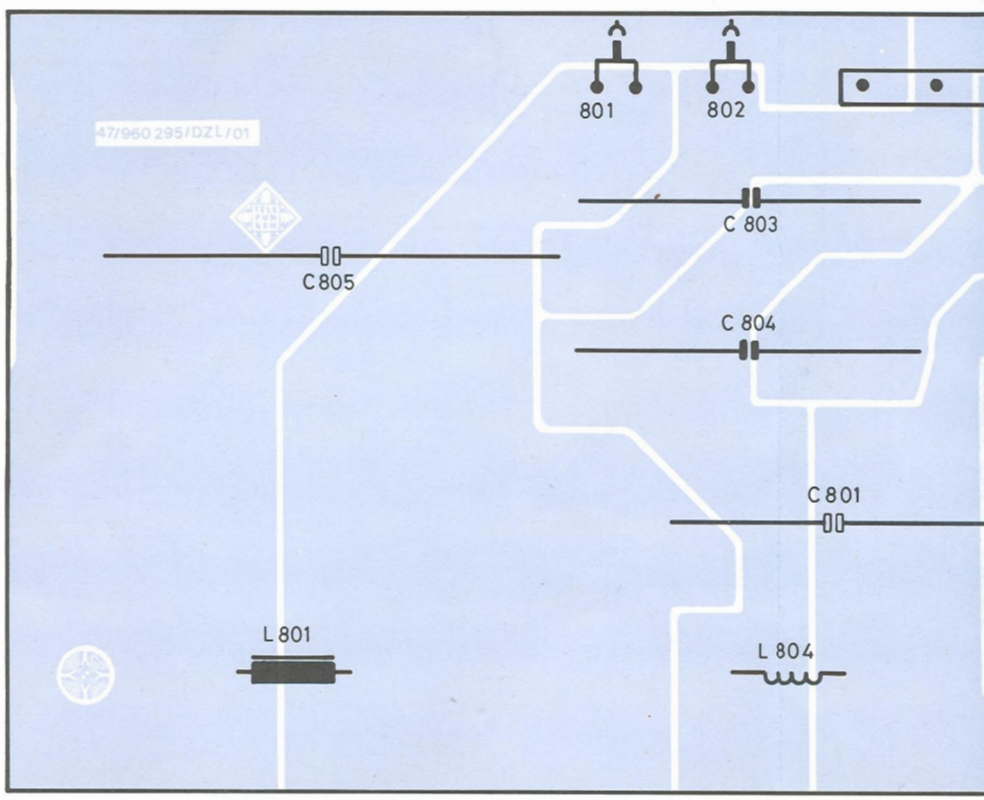
TLX 1 professional (BS 801)



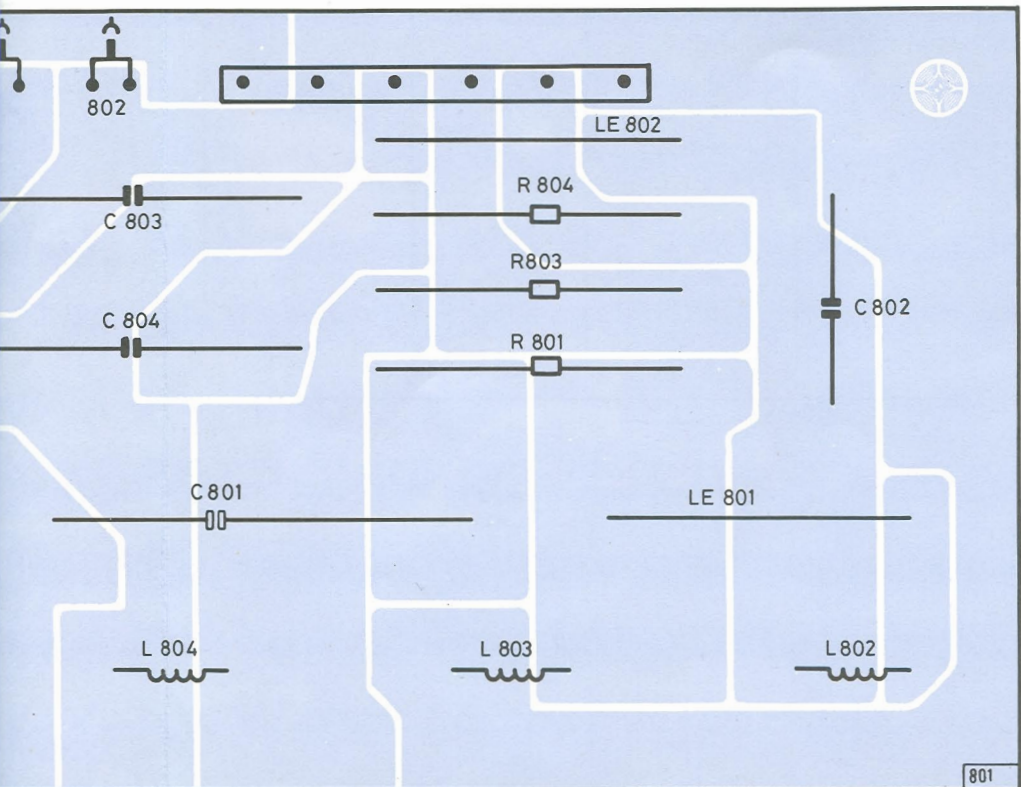
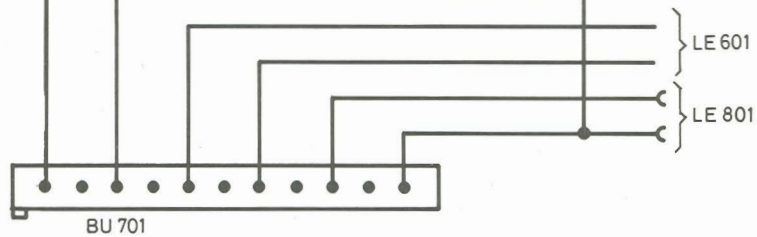
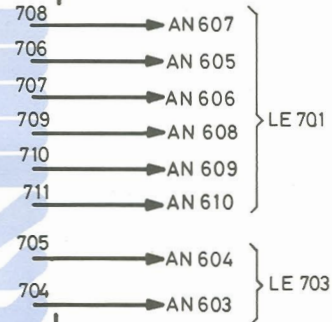
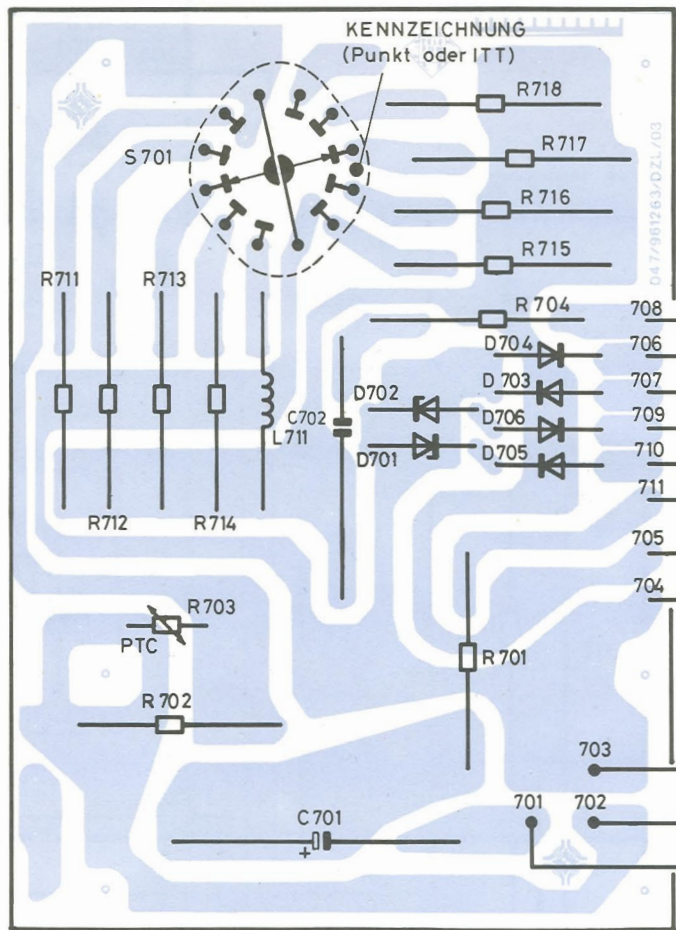
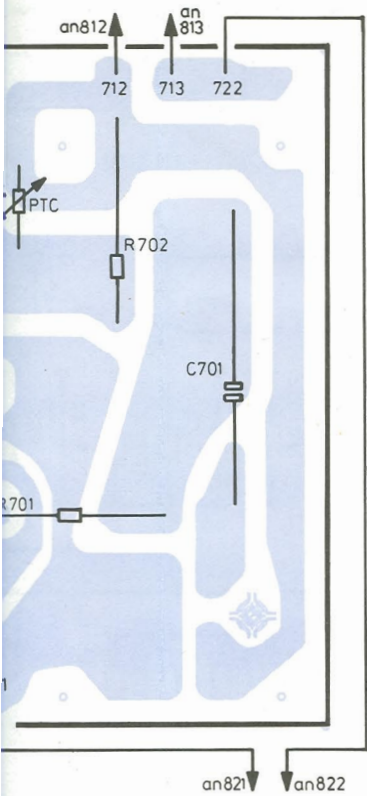
112

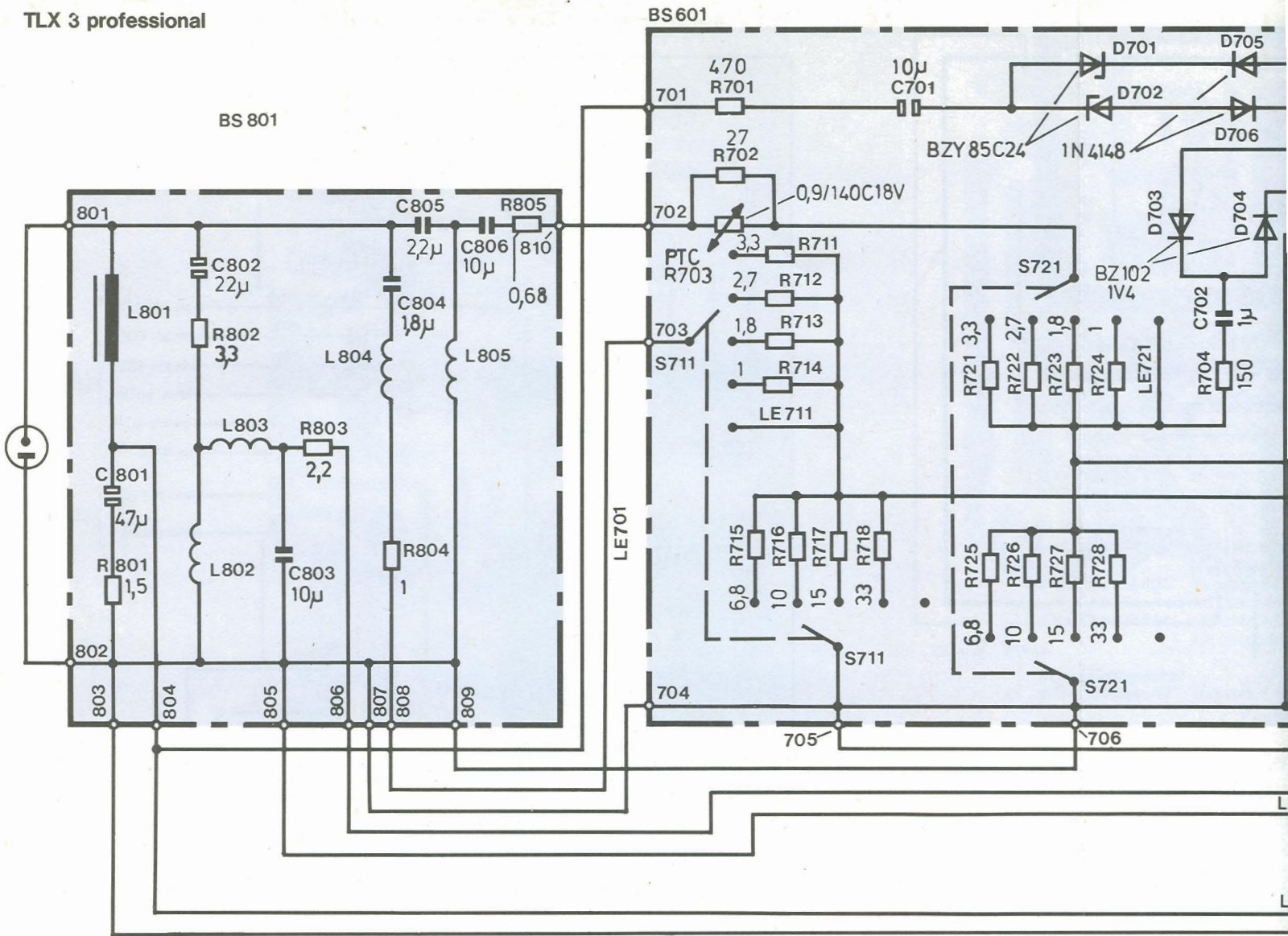


TLX 2 professional/TLX 2/4 professional (BS 801)



TLX 2 professional/TLX 2/4 professional (BS 601)





TLX 3 professional (BS 801)

